

Архангельск (8182)63-90-72
 Астана (7172)727-132
 Астрахань (8512)99-46-04
 Барнаул (3852)73-04-60
 Белгород (4722)40-23-64
 Брянск (4832)59-03-52
 Владивосток (423)249-28-31
 Волгоград (844)278-03-48
 Вологда (8172)26-41-59
 Воронеж (473)204-51-73
 Екатеринбург (343)384-55-89
 Иваново (4932)77-34-06

Ижевск (3412)26-03-58
 Иркутск (395)279-98-46
 Казань (843)206-01-48
 Калининград (4012)72-03-81
 Калуга (4842)92-23-67
 Кемерово (3842)65-04-62
 Киров (8332)68-02-04
 Краснодар (861)203-40-90
 Красноярск (391)204-63-61
 Курск (4712)77-13-04
 Липецк (4742)52-20-81
 Киргизия (996)312-96-26-47

Магнитогорск (3519)55-03-13
 Москва (495)268-04-70
 Мурманск (8152)59-64-93
 Набережные Челны (8552)20-53-41
 Нижний Новгород (831)429-08-12
 Новокузнецк (3843)20-46-81
 Новосибирск (383)227-86-73
 Омск (3812)21-46-40
 Орел (4862)44-53-42
 Оренбург (3532)37-68-04
 Пенза (8412)22-31-16
 Россия (495)268-04-70

Пермь (342)205-81-47
 Ростов-на-Дону (863)308-18-15
 Рязань (4912)46-61-64
 Самара (846)206-03-16
 Санкт-Петербург (812)309-46-40
 Саратов (845)249-38-78
 Севастополь (8692)22-31-93
 Симферополь (3652)67-13-56
 Смоленск (4812)29-41-54
 Сочи (862)225-72-31
 Ставрополь (8652)20-65-13
 Казахстан (772)734-952-31

Сургут (3462)77-98-35
 Тверь (4822)63-31-35
 Томск (3822)98-41-53
 Тула (4872)74-02-29
 Тюмень (3452)66-21-18
 Ульяновск (8422)24-23-59
 Уфа (347)229-48-12
 Хабаровск (4212)92-98-04
 Челябинск (351)202-03-61
 Череповец (8202)49-02-64
 Ярославль (4852)69-52-93

<https://elstein.nt-rt.ru> || ezt@nt-rt.ru

Инфракрасные нагревательные системы EBF

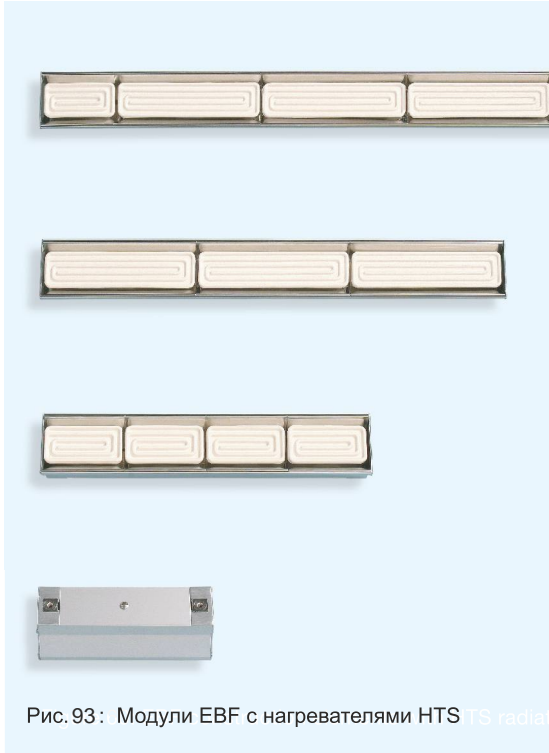


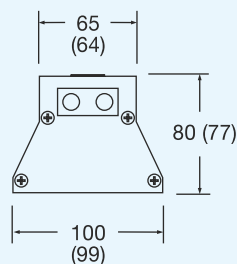
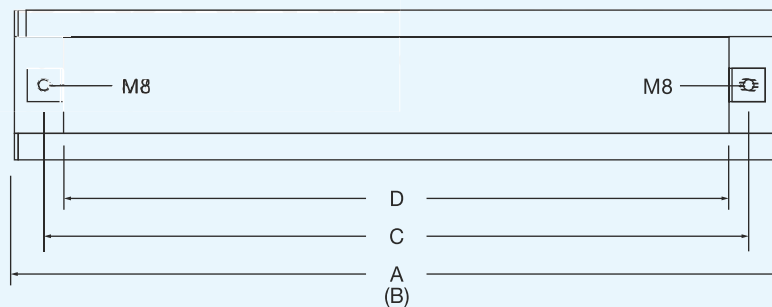
Рис. 93: Модули EBF с нагревателями HTS HTS radiat

Модули EBF собираются в заводских условиях. Они могут оснащаться панельными керамическими нагревателями FSR, FSR/2, HTS/1, HTS/2, SHTS/1, SHTS/2, а также HSR/1 и HSR/2 фирмы Elstein, причем допускается сочетание одинаковых типов нагревателей.

Инфракрасные керамические нагреватели, смонтированные в отражателях из нержавеющей стали, вставляются в нижнюю часть H-образного в поперечном разрезе профиля из экструдированного анодированного алюминия. Алюминиевые накладки закрывают отсек для проводки в верхней части профиля, а концевые детали, выполненные литьем под давлением, закрывают торцевые поверхности.

Пользователю остается только произвести монтаж проводки, присоединить модуль EBF к раме из стального профиля, сооружаемой на месте, и подключиться к электрической сети.

Модули EBF выпускаются в четырех вариантах разной длины и могут монтироваться вместе, образуя плоские или дугообразные нагревательные панели, размещаемые произвольно.



	A	B	C	D
EBF/25	260	255	217	190
EBF/50	510	505	467	440
EBF/75	760	755	717	690
EBF/100	1010	1005	967	940

Рис. 94: Монтажные размеры и размеры EBF () в мм

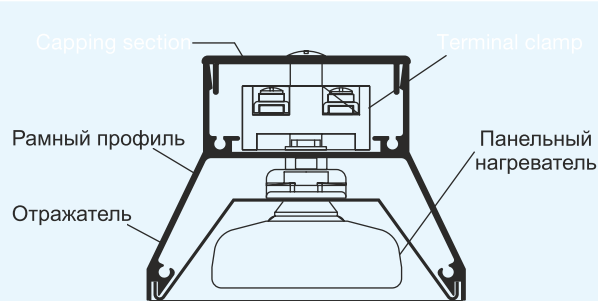


Рис. 95: Конструкция модуля EBF

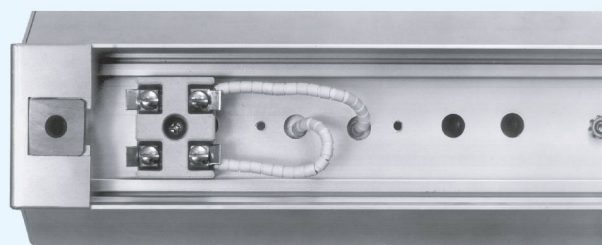


Рис. 96: Отсек для проводки модуля EBF

400 W	400 W	400 W	400 W					
200 W	400 W	400 W	400 W	200 W				
300 W	400 W	400 W	400 W	300 W				
300 W	200 W	200 W	200 W	200 W	200 W	200 W	200 W	300 W

Рис. 97: Четыре примера оснащения нагревателями модуля



Рис. 98: Модуль EBF, присоединенный к раме из стального профиля

Стандартный объем поставки (по спецзаказу возможны варианты и промежуточные длины)

Керамические инфракрасные нагреватели (FSR, FSR/2, HTS/1, HTS/2, SHTS/1, SHTS/2, HSR/1, HSR/2,), смонтированные

Максимально возможный уровень мощности производимых нагревателей 1200 Вт. Допускается совместный монтаж нагревателей различной мощности и размеров.

По желанию клиента в модуле EBF могут быть установлены нагреватели с термозлементом для температурного контроля. В ассортименте продукции фирмы Elstein имеются приборы для температурного контроля, такие как терморегуляторы TRD и тиристорные выключатели TSE.

Отражатели REO для нагревателей размером 245 x 60 мм и 122 x 60 мм, смонтированные

Отражатели REO изготовлены из полированной нержавеющей стали. Они предназначены для размещения и крепления нагревателей и отражения инфракрасного излучения в направлении нагревателя, оснащенные инфракрасными керамическими нагревателями, могут также поставляться отдельно под наименованиями REF/250 и REF/125.

Рамные профили и накладки из экструдированного алюминия и алюминиевые концевые детали, выполненные литьем под давлением, смонтированные

Для обрамления инфр... еленных к отражателям REO. Каждый модуль EBF имеет накладку и две концевых детали. На концевых деталях есть резьба M8 для привинчивания модуля EBF к стальному рамному профилю. В концевые детали входит также керамическая втулка для электрокабелей и маркированный зажим заземления.

Двухполюсные клеммные зажимы, смонтированные и подключенные к

Для монтажа электропроводки инфракрасных керамических нагревателей. В ассортимент продукции фирмы Elstein входят также принадлежности для монтажа провод

Архангельск (8182)63-90-72
 Астана (7172)727-132
 Астрахань (8512)99-46-04
 Барнаул (3852)73-04-60
 Белгород (4722)40-23-64
 Брянск (4832)59-03-52
 Владивосток (423)249-28-31
 Волгоград (844)278-03-48
 Вологда (8172)26-41-59
 Воронеж (473)204-51-73
 Екатеринбург (343)384-55-89
 Иваново (4932)77-34-06

Ижевск (3412)26-03-58
 Иркутск (395)279-98-46
 Казань (843)206-01-48
 Калининград (4012)72-03-81
 Калуга (4842)92-23-67
 Кемерово (3842)65-04-62
 Киров (8332)68-02-04
 Краснодар (861)203-40-90
 Красноярск (391)204-63-61
 Курск (4712)77-13-04
 Липецк (4742)52-20-81
 Киргизия (996)312-96-26-47

Магнитогорск (3519)55-03-13
 Москва (495)268-04-70
 Мурманск (8152)59-64-93
 Набережные Челны (8552)20-53-41
 Нижний Новгород (831)429-08-12
 Новокузнецк (3843)20-46-81
 Новосибирск (383)227-86-73
 Омск (3812)21-46-40
 Орел (4862)44-53-42
 Оренбург (3532)37-68-04
 Пенза (8412)22-31-16
 Россия (495)268-04-70

Пермь (342)205-81-47
 Ростов-на-Дону (863)308-18-15
 Рязань (4912)46-61-64
 Самара (846)206-03-16
 Санкт-Петербург (812)309-46-40
 Саратов (845)249-38-78
 Севастополь (8692)22-31-93
 Симферополь (3652)67-13-56
 Смоленск (4812)29-41-54
 Сочи (862)225-72-31
 Ставрополь (8652)20-65-13
 Казахстан (772)734-952-31

Сургут (3462)77-98-35
 Тверь (4822)63-31-35
 Томск (3822)98-41-53
 Тула (4872)74-02-29
 Тюмень (3452)66-21-18
 Ульяновск (8422)24-23-59
 Уфа (347)229-48-12
 Хабаровск (4212)92-98-04
 Челябинск (351)202-03-61
 Череповец (8202)49-02-64
 Ярославль (4852)69-52-93