

Архангельск (8182)63-90-72
 Астана (7172)727-132
 Астрахань (8512)99-46-04
 Барнаул (3852)73-04-60
 Белгород (4722)40-23-64
 Брянск (4832)59-03-52
 Владивосток (423)249-28-31
 Волгоград (844)278-03-48
 Вологда (8172)26-41-59
 Воронеж (473)204-51-73
 Екатеринбург (343)384-55-89
 Иваново (4932)77-34-06

Ижевск (3412)26-03-58
 Иркутск (395)279-98-46
 Казань (843)206-01-48
 Калининград (4012)72-03-81
 Калуга (4842)92-23-67
 Кемерово (3842)65-04-62
 Киров (8332)68-02-04
 Краснодар (861)203-40-90
 Красноярск (391)204-63-61
 Курск (4712)77-13-04
 Липецк (4742)52-20-81
 Киргизия (996)312-96-26-47

Магнитогорск (3519)55-03-13
 Москва (495)268-04-70
 Мурманск (8152)59-64-93
 Набережные Челны (8552)20-53-41
 Нижний Новгород (831)429-08-12
 Новокузнецк (3843)20-46-81
 Новосибирск (383)227-86-73
 Омск (3812)21-46-40
 Орел (4862)44-53-42
 Оренбург (3532)37-68-04
 Пенза (8412)22-31-16
 Россия (495)268-04-70

Пермь (342)205-81-47
 Ростов-на-Дону (863)308-18-15
 Рязань (4912)46-61-64
 Самара (846)206-03-16
 Санкт-Петербург (812)309-46-40
 Саратов (845)249-38-78
 Севастополь (8692)22-31-93
 Симферополь (3652)67-13-56
 Смоленск (4812)29-41-54
 Сочи (862)225-72-31
 Ставрополь (8652)20-65-13
 Казахстан (772)734-952-31

Сургут (3462)77-98-35
 Тверь (4822)63-31-35
 Томск (3822)98-41-53
 Тула (4872)74-02-29
 Тюмень (3452)66-21-18
 Ульяновск (8422)24-23-59
 Уфа (347)229-48-12
 Хабаровск (4212)92-98-04
 Челябинск (351)202-03-61
 Череповец (8202)49-02-64
 Ярославль (4852)69-52-93

<https://elstein.nt-rt.ru> || ezt@nt-rt.ru

Длинноразмерные панельные керамические инфракрасные нагреватели FSL

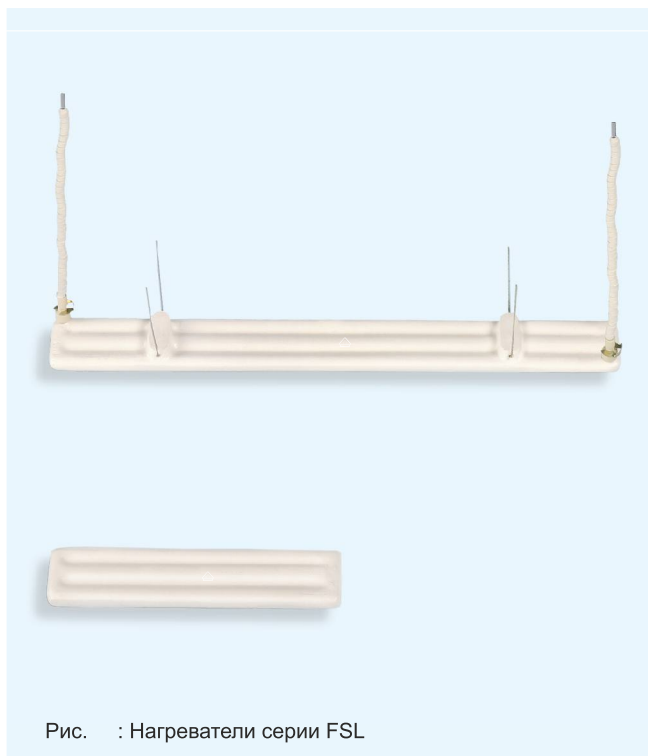


Рис. : Нагреватели серии FSL

Длинноразмерные панельные нагреватели FSL фирмы Elstein - это керамические инфракрасные нагреватели небольшой габаритной высоты, предназначенные для эксплуатации при рабочей температуре до 700°C и максимальной мощности нагрева до 45 кВт/м .

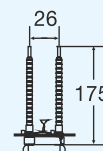
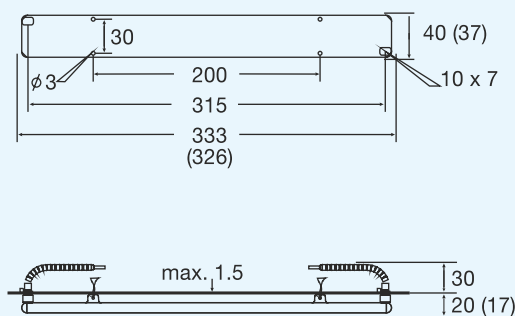
Они оснащены двумя цоколями с встроенными многожильными скрученными проводами для крепления, так что нагреватели FSL легко монтируются и экономят место. Для сборки не требуется заранее отперфорированных держателей или отражающих пластин.

Благодаря своей длине и малой ширине нагреватели серии FSL особенно хорошо подходят для нагрева объектов со слоистой структурой.

Примеры задач нагрева объектов со слоистой структурой можно найти в электроламповой промышленности, где длинноразмерные панельные нагреватели FSL используются для нанесения покрытия на люминесцентные лампы.

Нагреватели FSL выпускаются в двух модификациях: 300

FSL



FSL/2

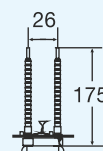
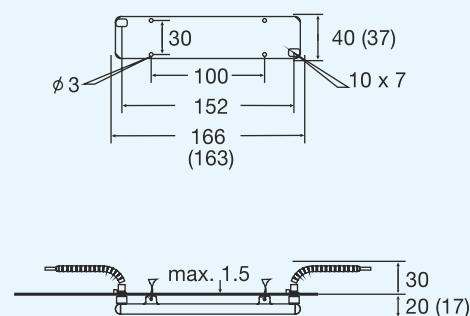


Рис. 60: Монтажные размеры и габариты нагревателей () в мм

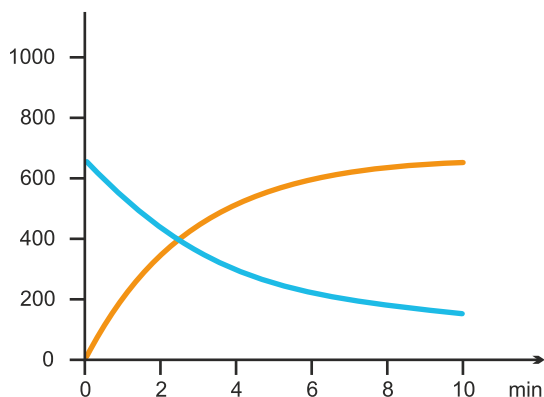


Рис. 61: Температура нагревателя
Нагрев: кривые красного цвета
Охлаждение: кривые синег

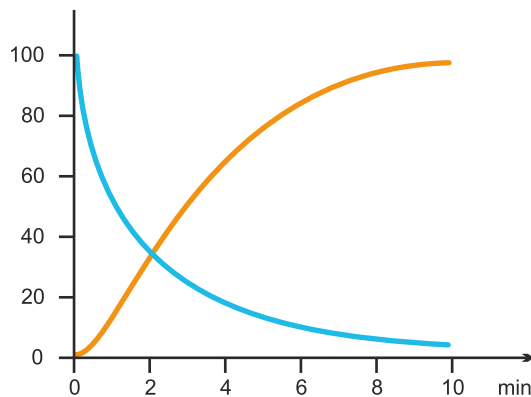


Рис. 62: Мощность излучения
Нагрев: кривые красного цвета
Охлаждение: кривые синего цвета

Тип, вес, мощность	FSL	220 г	600	Вт
	FSL/2	130 г	300	Вт
Максимальная мощность нагрева на квадратный метр			45.0	кВт/м ²
Рабочая температура			550	°C
Максимально допустимая температура			700	°C
Диапазон длины волн			2 - 10	мкм
Стандартное исполнение	Нагреватель с термоэлементом			
Рабочее напряжение 230 В Керамическая сплошная отливка Питающие провода 175 мм Два многожильных монтажных держателя	Встроенный термоэлемент Тип К (NiCr-Ni) Маркировка T-FSL, T-FSL/2 Термоэлементные питающие провода 110 мм		Нестандартная мощность Нестандартное напряжение Удлиненные провода Провода с кольцевыми зажимами, подключенные к источнику питания	

Регулировать температуру нагревателей можно, используя нагреватели с термоэлементом совместно с терморегуляторами TRD, тиристорными выключателями TSE и прочим вспомогательным оборудованием.

Необходимо соблюдать государственные нормы техники безопасности, принятые в данной стране для соответствующей области применения, например, правила, установленные Международной электротехнической комиссией или Европейский норматив 60519-1 «Техника безопасности в электронагревательных установках».

Прочая информация и информация по технике безопасности приводятся в инструкции по монтажу, прилагаемой к каждому нагревателю.

Архангельск (8182)63-90-72
Астана (7172)727-132
Астрахань (8512)99-46-04
Барнаул (3852)73-04-60
Белгород (4722)40-23-64
Брянск (4832)59-03-52
Владивосток (423)249-28-31
Волгоград (844)278-03-48
Вологда (8172)26-41-59
Воронеж (473)204-51-73
Екатеринбург (343)384-55-89
Иваново (4932)77-34-06

Ижевск (3412)26-03-58
Иркутск (395)279-98-46
Казань (843)206-01-48
Калининград (4012)72-03-81
Калуга (4842)92-23-67
Кемерово (3842)65-04-62
Киров (8332)68-02-04
Краснодар (861)203-40-90
Красноярск (391)204-63-61
Курск (4712)77-13-04
Липецк (4742)52-20-81
Киргизия (996)312-96-26-47

Магнитогорск (3519)55-03-13
Москва (495)268-04-70
Мурманск (8152)59-64-93
Набережные Челны (8552)20-53-41
Нижний Новгород (831)429-08-12
Новокузнецк (3843)20-46-81
Новосибирск (383)227-86-73
Омск (3812)21-46-40
Орел (4862)44-53-42
Оренбург (3532)37-68-04
Пенза (8412)22-31-16
Россия (495)268-04-70

Пермь (342)205-81-47
Ростов-на-Дону (863)308-18-15
Рязань (4912)46-61-64
Самара (846)206-03-16
Санкт-Петербург (812)309-46-40
Саратов (845)249-38-78
Севастополь (8692)22-31-93
Симферополь (3652)67-13-56
Смоленск (4812)29-41-54
Сочи (862)225-72-31
Ставрополь (8652)20-65-13
Казахстан (772)734-952-31

Сургут (3462)77-98-35
Тверь (4822)63-31-35
Томск (3822)98-41-53
Тула (4872)74-02-29
Тюмень (3452)66-21-18
Ульяновск (8422)24-23-59
Уфа (347)229-48-12
Хабаровск (4212)92-98-04
Челябинск (351)202-03-61
Череповец (8202)49-02-64
Ярославль (4852)69-52-93